

WiFi行銷智慧路由系列 – iNode Eagle

iNode Eagle 是擁有2.4GHz / 5GHz 802.11AC的高效能雲端管理 WiFi AP，透過雲端管理IT人員可於全世界的任何一個角落隨時控管AP的狀態。並透過Single Sign-On (SSO) 的技術，輕而易舉就能管理上千顆的設備。



System	✓ Dual flash image support ✓ Remote upgrade OTA
Network	✓ 1x GE Port (PoE IN) ✓ 802.11ac 3x3 MIMO up to 1.7Gbps data rate
Housing	IP 67 weatherproof metal housing
RF Spec	✓ 2.4GHz: 28dBm, 2.412 – 2.472 GHz@450Mbps ✓ 5GHz: 28dBm, 5.180 – 5.825 GHz@1.3Gbps ✓ Concurrent dual-band 2.4 & 5 GHz
Operation	✓ Operating Temperature: -40C° to 60C° ✓ Store Temperature: -40C° to 70C° ✓ Operating Humidity: 10 to 90% non-condensing (RH)
Power	✓ AC Input: 100~240VAC (optional DC 48V/ 0.8A) ✓ 802.3af Power over Ethernet
Certification	✓ CE / FCC / NCC

Marketing Promotion

WiFi推廣 效果卓越
社群行銷 創造口碑
用戶收集 再次行銷

Omni Channels

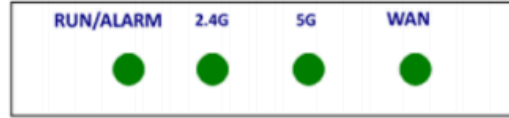
無論民宿、飯店、餐廳
零售、購物/會議中心等
WiFi 行銷絕對是您最佳
宣傳/集客工具

Engagement

不需要下載 APP
適用任何裝置 連網馬上
與店家產生互動

以無線創造“無限”商機

LED

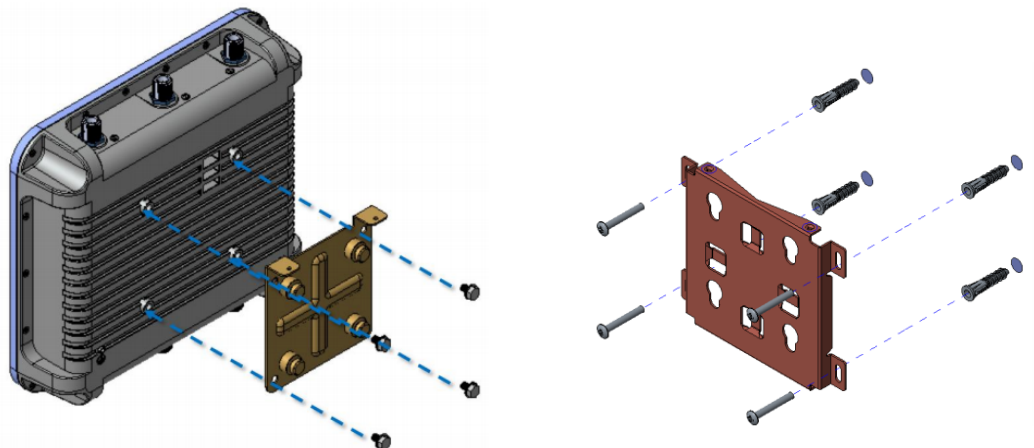


1	RUN/ALARM_LED	An LED indicator to show the system status
2	2.4G_LED	An LED indicator to show the 2.4G status
3	5G_LED	An LED indicator to show the 5G status
4	WAN_LED	An LED indicator to show the internet connection status

I/O Port



1	N-type Connector	For connecting to an antenna (RF Card A x 3, RF Card B x 3) Utilize all connectors for optimized MIMO performance.
2	Console	Console port for debugging
3	Reset	Press once to restart the system; to reset the system to factory default settings, hold for more than 5 seconds.
4	LAN (Uplink (PoE) Port)	Offers uplink connection. This port can be used to connect to a controller, gateway, or directly to the Internet. 802.3at PoE is also supported



Key Feature

- ✓ Supports Service Provider and Enterprise type networks
- ✓ Stand-alone or Cloud-controlled operating modes
- ✓ AP/Router modes
- ✓ Dual Band Dual Concurrent (2.4GHz and 5GHz)
- ✓ Supports up to 32 SSIDs
- ✓ Multiple VLAN for network isolation and WiFi SSID
- ✓ WEP, WPA, WPA2-PSK, WPA2-AES, PSK and Enterprise
- ✓ Admission control by client MAC address
- ✓ Supports bandsteering and assisted roaming
- ✓ Supports dynamic VLAN assignment

Applications

- ✓ 支援雲端管理認證及自動部署，統一管理
- ✓ 支援WiFi用戶隔離及惡意網路攻擊行為監控與管理
- ✓ 支援Line@、FB、Google、簡訊、微信、OAuth2.0帳密第三方認證
- ✓ 可客制整合AD / LDAP及雲端Radius認證
- ✓ 支援Wi-Fi行銷活動、廣告推播、客流分析等行銷市場推廣特性
- ✓ 支援頻道和功率自動調整，無縫漫游及高密度部署無線優化特性
- ✓ 遠程管理和故障排除等系統管理特性，並支援WatchDog重啟
- ✓ 無需購買APC、認證伺服器、極少CAPEX、極低OPEX
- ✓ IP67含6支全向性天線，適用於智慧城市或iTaiwan使用

過客 → 顧客 → 會員 → 忠誠粉絲



支援最多的登入方式

中港台或外國朋友，習慣怎麼登入就怎麼登入，一連線馬上成為會員，將路客變顧客，顧客變常客。



模組化WiFi行銷應用

3分鐘就能改變WiFi行銷活動，您也能當個行銷達人，隨時隨地都能滿足不同的行銷需求與想像！



雲端管理與成效分析

只要一個帳號，就可以管理多個品牌與分店。設備的狀態、會員統計資訊及各種行銷活動成效，全都一目了然。



平均一個月粉絲增長24%

粉絲頁或活動被分享130次

店家取得會員人數150人

智慧行銷熱點解決方案

雲端管理WiFi與行銷活動成效分析

只要一個帳號，您就可以管理查看所有WiFi設備的狀態，同時管理分析多個品牌與分店各種行銷活動的成效，將過客變顧客，顧客變會員，會員變店家忠誠粉絲。

全方位O2O數位行銷平台

只需建構一次活動，就能將行銷的活動透過各種不同的媒體渠道來觸及到消費者。從無線網路、Beacon、QRCode，甚至數位廣告看板，滴水不漏，觸及消費者機率百分之百，

超快速配置、超簡單安裝與維護

專利的Single Sign-on (SSO)技術，讓AP隨插即用，安裝或更換只需插上電源及網路線，AirFores SSO會自動幫您完成網路系統中所有的複雜設定。

企業級的無線漫遊、絕佳的WiFi體驗

不論是內部使用的或開放給顧客使用的 WiFi，都同時俱有漫遊功能，只要單一的SSID，不論您如何地移動，都可以讓您永遠連線、擁有最佳的連線品質和速度。

更低的設備費用、更低的維護成本

雲端讓維護更加的簡單，不用去煩惱設備故障時，維修成本高昂，只要用新的設備更換掉故障的設備，系統將在幾分鐘的時間內，自動復原。